

## iQ500, Hotte murale, 60 cm, Inox LC67BHP50



La hotte murale est puissante, a un taux d'extraction élevé et un design modern.

- ✓ Moteur iQdrive : performant et agréablement silencieux.
- ✓ Eclairage LED : visibilité et atmosphère idéales pour cuisiner.
- ✓ Délicieusement silencieuse : la hotte idéale pour cuisiner dans le calme.
- ✓ La position en vitesse intensive permet d'augmenter le débit d'air en évacuation lorsque les émanations de cuisson sont particulièrement denses.
- ✓ Grâce au touchControl le niveau de puissance et l'éclairage LED peuvent être sélectionnés directement.

### Équipement

#### Données techniques

Typologie : Wall-mounted  
 Longueur du cordon électrique : 130 cm  
 Hauteur de la cheminée : 582-908/568-1018 mm  
 Hauteur de l'appareil en cm : 614-954/614-1064 mm  
 Ecart minimal avec la table de cuisson électrique : 550 mm  
 Ecart minimal avec la table de cuisson gaz : 650 mm  
 Poids net : 14,9 kg  
 Type de commandes : Electronique  
 Nombre de vitesses : 3 vitesses + 2 intensif  
 Débit d'air maximum en évacuation : 416 m<sup>3</sup>/h  
 Débit de l'aspiration en Recyclage d'air position turbo : 409 m<sup>3</sup>/h  
 Débit maximum d'aspiration en recyclage d'air : 330 m<sup>3</sup>/h  
 Débit d'air position intensive en évacuation : 674 m<sup>3</sup>/h  
 Nombre de lampes : 2  
 Niveau sonore : 60 dB(A) re 1 pW  
 Diamètre du réducteur d'évacuation d'air : 120 / 150 mm  
 Matériau du filtre à graisses : Aluminium résistant au lave-vaisselle  
 Code EAN : 4242003831731  
 Puissance de raccordement : 143 W  
 Intensité : 10 A  
 Tension : 220-240 V  
 Fréquence : 50; 60 Hz  
 Type de prise : Fiche cont.terre/Gard.fil ter.  
 Type de montage : Mural

### Accessoires en option

LZ31XXB16	FILTRE A CHARBON CLEANAIR PLUS
LZ31CXB14	FILTRE A CHARBON CLEANAIR
LZ12350	EXTENTION DE CHEMINEE 1500 MM
LZ12250	EXTENTION DE CHEMINEE 1000 MM
LZ11FXD51	KIT DE RECYCLAGE REGENERANT LONGUE DUREE
LZ11FXC56	MODULE DE RECYCLAGE CLEANAIR PLUS
LZ11CXI16	MODULE DE RECYCLAGE INTEGRE CLEANAIR +
LZ11CBI14	KIT DE RECYCLAGE CLEANAIR
LZ10FXJ05	KIT DE RECYCLAGE INTEGRE LONGUE DUREE



## iQ500, Hotte murale, 60 cm, Inox LC67BHP50

### Équipement

#### Design

- Hotte inox

#### Brûleurs et puissance

- En mode évacuation ou recyclage (avec kit en option)
- Un kit de recyclage est indispensable pour toute installation en mode recyclage
- Moteur iQdrive : moteur induction à basse consommation
- Touches, 5 vitesses dont 2 intensives
- Niveau sonore (min/max) en fonctionnement normal : 47/60 dB
- Débit d'air en évacuation selon la norme DIN/EN 61591
- fonctionnement normal : 417 m<sup>3</sup>/h
- position intensive : 674 m<sup>3</sup>/h

#### Sécurité

- Commande touchControl avec Affichage digital
- Positions intensives avec retour automatique au bout de 6 minutes
- Ventilation automatique par intermittence pendant 10 min après utilisation
- Booster temporisé
- Variateur d'intensité lumineuse softLight
- Eclairage LED 2 x 3 W
- 2 filtre(s) à graisse métallique(s) lavable au lave-vaisselle
- Témoin de saturation du filtre métallique et à charbon actif

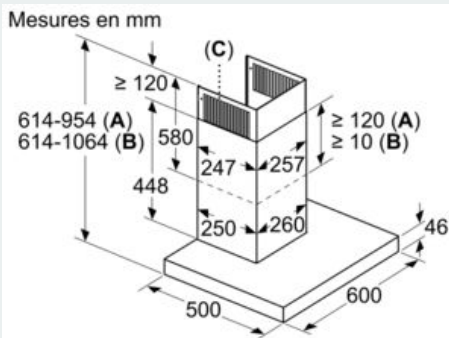
#### Données techniques

- Classe d'efficacité énergétique A\* sur une échelle allant de A+++ à D
- Consommation énergétique moyenne : 36.1 kWh/an\*
- Classe d'efficacité ventilateur : A\*
- Classe d'efficacité éclairage : A\*
- Classe d'efficacité filtre à graisse : B\*
- Câble de raccordement 1.3 m
- Puissance de raccordement 143 W
- Intensité lumineuse : 267 lux
- Température de couleur : 3500 K

\*Conformément au règlement délégué européen No 65/2014

## iQ500, Hotte murale, 60 cm, Inox LC67BHP50

### Cotes



- A: Évacuation d'air
- B: Circulation d'air
- C: Sortie d'air - diriger les fentes de l'évacuation d'air vers le bas

